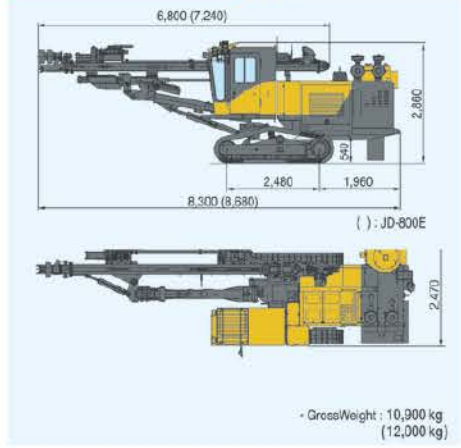
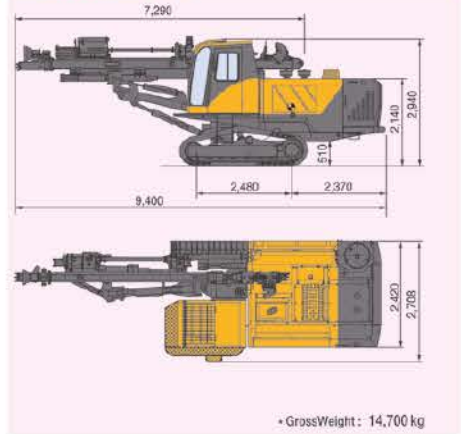
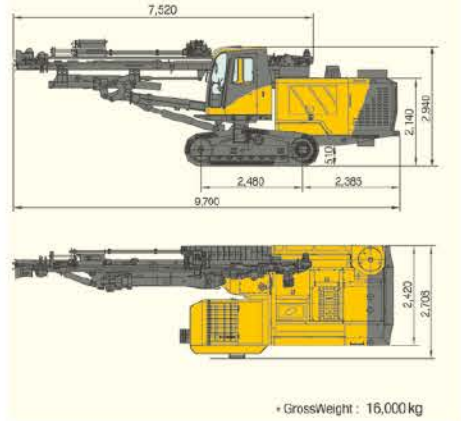
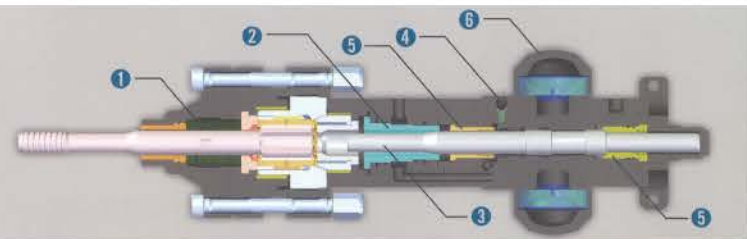


JD-800 / JD-800E**JD-1300E****JD-1400E**

GENERAL SPECIFICATION		JD-800	JD-800E	JD-1300E	JD-1400E
Gross Weight	kg	10,900	12,000	14,700	16,000
Overall Length	mm	8,300	8,680	9,400	9,700
Overall Width	mm	2,470	2,470	2,420 (2,708)	2,420 (2,708)
Overall Height	mm	2,860	2,860	2,940	3,392
PERFORMANCE					
Hole Range	mm	φ 65 ~ φ 102	φ 65 ~ φ 102	φ 64 ~ φ 115	φ 102 ~ φ 127
Drilling Depth	m	15	18	25	25
Gradeability	°	30	30	28	28
Traveling Speed	km / hr	0 ~ 3.8	0 ~ 3.8	0 ~ 3.5	0 ~ 3.3
DIESEL ENGINE					
Model (CUMMINS)	-	B5.9-C	B5.9-C	CTAA8.3-C	QSC8.3-C,C8.3
Rated Output	hp(kw)/rpm	156(116) / 2,200	156(116) / 2,200	205(153) / 2,200	260(194) / 2,200
AIR COMPRESSOR					
Working Pressure	kg / cm ²	10.5	10.5	10.5	10.5
Free Air Delivery	m ³ / min	5.7	5.7	8	11.3
Tank Capacity	m ³	0.051	0.051	0.051	0.075
DUST COLLECTOR					
Air Pressure	mmAq	550	550	550	550
Suction Capacity	m ³ / min	24	24	24	40
Number of Filters	ea	4	4	4	6
BIT & ROD					
Rod Length	mm	3,050 (3,660)	3,660 (3,050)	3,660	3,660
Bit Dia.	mm	φ 65 ~ φ 102	φ 65 ~ φ 102	φ 76 ~ φ 115	φ 102 ~ φ 127
Thread	-	T38 (T45)	T45 (T38)	T51 (T38,T45)	T51 (T45)
HYD. PUMP Variable Piston Pump + Gear Pump					
GUIDE SHELL					
Overall Length	mm	6,800 (7,240)	7,240 (6,800)	7,290	7,520
Slide Length	mm	1,500	1,500	1,500	1,500
Feed Length	mm	3,740	4,300	4,300	4,500
Swing Angle	L / R°	50 / 65	50 / 65	90 / 30	90 / 25
Tilt Angle	°	180	180	180	152
BOOM					
Overall Length	mm	2,100	2,840	3,000	3,000
Lift Angle	Up / Down°	50 / 25	50 / 15	50 / 15	50 / 18
Swing Angle	L / R°	15 / 45	15 / 35	25 / 35	23.5 / 35
Extension Length	mm	-	1,100	1,100	1,100
UNDER CARRIAGE					
Length of Tumbler	mm	2,480	2,480	2,480	2,480
Shoe Width	mm	340	340	330	330
Ground Clearance	mm	540	540	510	510
Oscillation Angle	°	±11	±11	±10	±10
ROD CHANGER					
Number of Rods	ea	4+1	4+1	5+1 (6+1)	5+1 (6+1)

**1. Hava / Su Kombinasyonlu Üfleme Başlığı**

Sızdırmazlığı sağlayan çift emniyet keçeleri sayesinde, 14 bar basınca kadar su ile dolu delgi yapılabilir.

3. Artırılmış Piston Boyu

Pistonun yeni tasarımı sayesinde; shank adaptörüne daha fazla güç iletilerek, kaya da delme verimliliği artırılmıştır.

5. Ön / Arka Burç Keçeler

Özel tasarımı burç ve keçeler silindirik içerisinde pistonu korur, aşınma ömrünü uzatarak, tamir ve bakım masraflarını düşürür.

2. Hidrolik Şok Emici Tampon

Delici tabanca, tamponlama özelliği sayesinde; delme işlemi sırasında, kızak ve boma geri döner enerjiyi sönümler. Makinayı darbe, etkisinden korur.

4. Darbe Ayarı

Bu ayar özelliği delme verimliliğini artırır, hortum ve aksamlarda titreşimi azalttığı gibi operatörün delici tabanca tarafından üretilen darbe miktarını (BPM) kayanın jeolojik özelliklerine göre dengeleyebilmesini sağlar.

6. Yüksek Kapasiteli Azot Gazı Sistemi

Gaz sistemi özel dizaynı sayesinde yağ kapasitesini artırdığı gibi aksamı da en uygun hale getirir. Bu darbe mekanizmasının pürüzsüz çalışmasını sağlar ve diyalramın ömrünü uzatır.

Kullanıcı dostu, Yüksek Verimli ve Güçlü Hidrolik Tabanca

Kayayı yalnızca hızlı delmekle kalmaz, hidrolik darbe emici mekanizması sayesinde özellikle sert kaya koşullarında, tabanca ve aksamlarının kullanım ömrünü uzatır.



JET - 8 (JD - 800 E) Ø 64-115 JET - 9 (JD - 1300 E) Ø 76-127

Emsamak®

Makina Insaat Sanayi ve Ticaret Ltd.Şti.

Şerifali Mah. Barbaros Cad. Beyit Sk.

No:15 34775 Ümraniye - İstanbul

Tel: +90 216 360 51 00 Pbx

Fax: +90 216 360 52 12

E-mail: info@emsamak.com

444 24 49



www.emsamak.com

444 24 49

Paletli Yüzey Delici**Emsamak®**

Makina Insaat Sanayi ve Ticaret Ltd.Şti.

SCOSAN CSM

JUNJINCSM

KAYA DELMEDE MALİYETLERİNİZİ DÜŞÜRÜYORUZ.



Güvenli Çalışma Kabini

Güvenli çalışma ortamı sağlamak için araç kabini POPS/FOPS kriterlerini taşır. Çift camlı pencereler, delme ve çalışma işlemlerinde mükemmel görüş sağlar.



İki Kademeli Toz Toplayıcı

Bu sistem, kaba kırıntıların elenmesiyle toz toplayıcı ve filtrelerin ömrünü uzatır.

Olağanüstü Tırmanma Kabiliyeti

Değişken hacimli piston pompa ve yürüyüş motorunun mükemmel uyumu ile en zor arazi koşullarında, üstün tırmanma ve hareket yeteneği sunar.



Rod Sayısı **6+1**

Rod Sayısı **4+1**

Otomatik Rod Değiştirici

Basit ve güvenilir zincirli doğrusal rod değiştirici. Kabin içinde sorunsuz çalışma imkanı sunar.



Yüksek Verimli, Su Soğutmalı Motor ve Geniş Motor Bölmesi

Özel tasarımı motor bölmesi, bakım işlemlerinde motora kolay erişim sağlar.



Konforlu Çalışma Kabini

Havalı pozisyon ayarlı koltuk, operatörün rahat çalışmasını garanti eder. Isıtma ve klima standart özellik olup konforlu çalışma ortamı sağlar.



Hareketli Toz Başlığı

Toz başlığının bu özelliği, operatörün delme işlemi sırasında, toz ve kırıntıdan dolayı azalan görüşünü artırır.



Merkezi Elektrik Kontrol Paneli

Elektrik sisteminin kolay kontrol ve bakımını sağlar.



Güçlü Toz Kollektörü

4 filtrelili toz toplayıcı temiz ve çok güçlü delme işlemi sağlar. Her bir filtrede bulunan hava püskürtme ekipmanı sayesinde tıkanma yaşanmaz.



Osilasyon (Salınım)

Birbirinden bağımsız palet salınımı arazide güvenli, kolay ve verimli hareketlilik sağlar.



Kompresör & Motor İçin Hava Ön Temizleyici

Bu özellik sayesinde motor ve kompresörün hem verimliliği artar, hem de kullanım ömrü uzar.



Geniş Depolama Alanı

Makina yağ, gres, takım çantası, filtre v.b. ihtiyaçlarınız için geniş depolama alanı sunacak şekilde tasarlanmıştır.