

## JUNJIN JD 2000 DTH (Delikdibi Tabancalı) DELİCİ MAKİNE BİLGİLERİMİZ

### JUNJIN 2000 DTH Tabancalı Delici Makine

<b>Motor</b>	: Cummins (USA) QSX15 Tier 3,
<b>Tabanca</b>	: 4 ve 6 inch DTH , 110-203mm Delik Çapı
<b>Rotary Kafa</b>	: 4140 Nm (450 kgf-m) tork
<b>Yürüyüş</b>	: 180 kN güzünde yürüyüş motorları ile ,0-3.5 KM/H
<b>Kompresör</b>	: PDSK900 Airman Airend (Japonya), 25 Bar, 27 M <sup>3</sup> /DK
<b>Tırmanma Açısı:</b>	30°

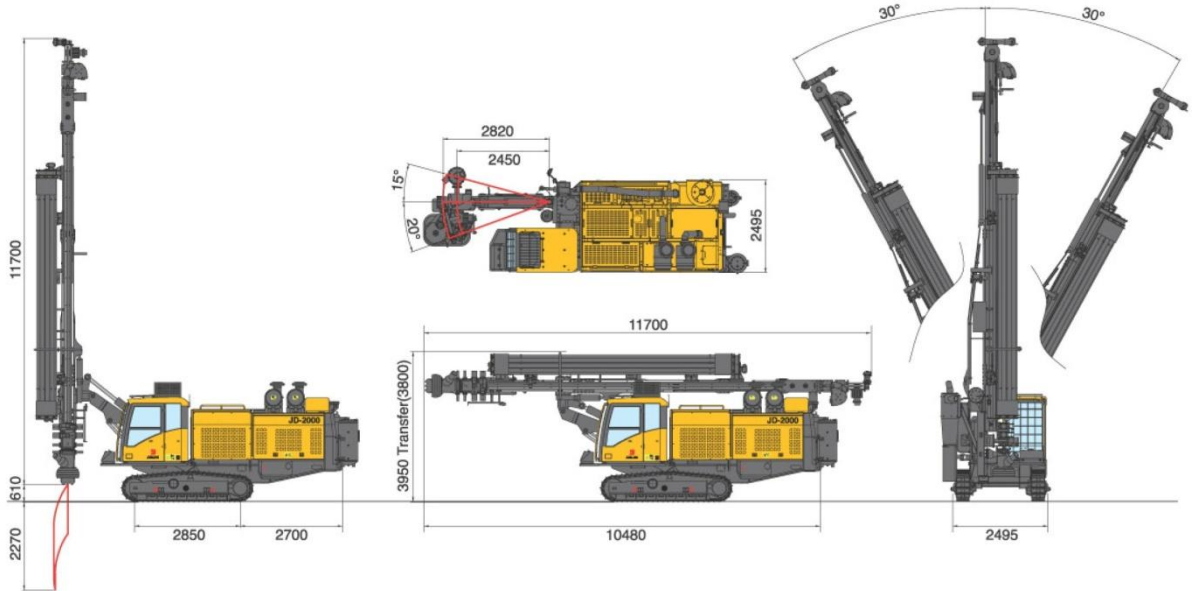
### Fiyata Dahil Opsiyonlar

ROPS - FOPS Özellikli kabin

Klima

Otomatik Tij değiştirici

Üfleme Havası Kontrol Otomatığı



## TEKNİK ÖZELLİKLER

NO	ITEM	MODEL:JD-2000		
1	<b>GENEL TANIMLAMA</b> General Specifications	<b>Ağırlık</b> Gross Weight	kg	25,000
		<b>Toplam Uzunluk</b> Overall Length	mm	11.795
		<b>Toplam Genişlik</b> Overall Width	mm	2,408
		<b>Toplam Yükseklik</b> Overall Height	mm	3.800
		<b>Zemin Yüksekliği</b> Ground Clearance	mm	385
2	<b>PERFORMANS</b> Performance	<b>Delik Çapı</b> Hole Range	mm	Φ110 ~ Φ203
		<b>Delme Derinliği</b> Drilling Depth	m	55,5m
		<b>Tork</b> Torque	Nm	4140
		<b>Yürüyüş Hızı</b> Traveling Speed	km/h	0 ~ 3.5
3	Motor	<b>Model</b>		CUMMINS QSX15
		<b>Güç</b> Rated Output	Hp d/dk	530hp /1800d
4	<b>HAVA KOMPRESÖRÜ</b> Air Compressor	<b>Model</b> Model		PDSK 900 Airend Airman
		<b>Çalışma Basıncı</b> Working Pressure	kg/cm <sup>2</sup> (bar)	25
		<b>Serbest Hava Üfleme</b> Free Air Delivery	m <sup>3</sup> /dk	27
		<b>Hava Tank Kapasitesi</b> Air Receiver Capacity	liter	219
5	<b>KIZAK</b> Guide Shell	<b>Toplam Uzunluk</b> Overall Length	mm	8.118
		<b>Kayma Uzunluğu</b> Slide Length	mm	1,200
		<b>Besleme Uzunluğu</b>	mm	5.087
		<b>Dönme Açısı</b>	Sağ/ sol°	90/15
		<b>Eğilme Açısı</b>	°	158
6	<b>BOM</b>	<b>Uzunluk</b> Overall Length	mm	3.000

	Boom	<b>Kaldırma Açısı</b> Lift Angle	yukarı/aşağı	50°/18°
		<b>Dönme Açısı</b>	Sağ/ sol	17°/36°
		<b>Uzama Mesafesi</b> Extension Length	mm	1.100
7	<b>TOZ TOPLAYICI</b> Dust Collector	<b>Filtre Alanı</b>	M2	32
		<b>Emme Kapasitesi</b>	litre/sn	1270
		<b>Filtre Sayısı</b> Number Of Filters	adet	32
8	<b>ALT TAŞIYICI KISIM</b> Under Carriage	<b>Paletin Temas uzunluğu</b> Length Of Tumber	mm	2.850
		<b>Palet Geniřliđi</b> Carriage Width	mm	2495
		<b>Salınım Açısı</b> Oscilation Angle	%	±10
9	<b>BİT&amp;ROD</b> Bit&Rod	<b>Rod Uzunluğu</b> Rod Length	mm	3.300(4.030)
		<b>Bit Çapı</b>	mm	Φ110~ Φ203
		<b>Kullandığı Boru</b>	mm	89mm,114mm, 127mm,140mm
10	<b>HİDROLİK POMPALAR</b> Hydraulic Pumps	Hidrolik pompa		Deđişken debili piston tip
11	<b>OTOMATİK ROD DEĐİŐTİRİCİ</b> Auto Rod Changer	<b>Delme Borusu Sayısı</b> 89ve114 mm Boru ile Number Of Rods		9

# Emsamak

**Makina İnşaat San.ve Tic. Ltd.Şti**

Şerifali Mahallesi Barbaros Cad. Beyit Sok.

No:15 34775 Ümraniye İSTANBUL

TEL :+90 216 360 51 00 Fax. +90 216 360 52 12

E-Mail : info@emsamak.com

## JUNJIN JD 2000

