

# Emsamak®

Makina İnşaat San. ve Tic. Ltd. Şti.

www.emsamak.com 444 24 49 Türkiye'nin her yerinden



## Bobcat

*One Tough Animal*

## BOBCAT Seyyar Hava Kompresörleri, EMSAMAK güvencesiyle Türkiye'de

MOBİL HAVA KOMPRESÖRLERİ : 2-5 m<sup>3</sup>/dak. kapasiteli

🌐 Türkiye



www.emsamak.com

☎ 444 24 49

**Merkez :** Şerifali Mah. Barbaros Cad. Beyit Sok. No:15  
Ümraniye/İstanbul Tel : 0216 360 51 00

**Şube :** Ostim Org. San. Bölgesi 1271. Cad. No:25  
Yenimahalle/Ankara Tel : 0312 394 01 15

E-mail : info@emsamak.com

# ONE TOUGH ANIMAL



## BOBCAT'İN TARİHİ

1958'de Melroe Manufacturing Company, dünyanın ilk gerçek mini yükleyicisi olan M400'e hızla dönüşen kompakt bir ön yükleyiciyi piyasaya sürdü. Şirket kısa sürede dünyaca ünlü "Bobcat" markasına evrildi ve başarısı, bugün bildiğimiz küresel kompakt ekipman endüstrisinin önünü açtı.

## UZUN YILLARIN TECRÜBESİ

Taşı nabilir hava makineleri geliştirme, üretme ve test etme konusunda 120 yılı aşkın deneyime sahibiz. Bu, fabrikadan çıkan her makinenin DNA'sında bir asırdan fazla güvenilirlik ve sağlamlığın yer aldığı anlamına gelir.



## GÜNÜMÜZDE BOBCAT

Bobcat tarafından geliştirilen teknolojiler ve bir dizi modern özellik ile donatılmış makinelerimiz, işiniz ne olursa olsun her gün daha fazlasını başarmanız için çalışıyor.



## MİSYONUMUZ

Operatörlerin en zorlu koşullarda daha fazlasını başarmalarını sağlıyoruz. Müşterilerimizin istekli olduğunda, onlara yol gösteriyoruz.

# SAĞLAM, DAYANIKLI & GÜVENİLİR

## DAHA FAZLASINI YAPMAK İÇİN TASARLANDI

Taşınabilir hava kompresörlerimiz; kompakt ve dayanıklı olmaları sebebiyle üstün performans sunarak her gün daha fazlasını başarmanızı sağlar. Güvenilir Kubota ve Yanmar motorları, ağır hizmet tipi bir kanopi ve çoklu bağlantı seçenekleriyle donatılmış olan bu kompresörler, çalışma şeklinizi değiştiren bir performans sunar.



### HAFİF YAPI

Opsiyonel olarak sunulan aftercooler ve yağlayıcı dahil olmak üzere kendi sınıfında en güçlü kompresörün ağırlığı yalnızca 735 kg'dır. Bu, ekstrapan 15 kg'a kadar ek taşıma kapasitesi demek.



### EKSTRA DAYANIKLI

Makinelerimizin dayanıklı olduğunu söylerken gayet ciddiiz. En zorlu koşullarda titizlikle test edilen makinelerimiz, ister dağın tepesinde ister çölde sorunsuz çalışacaktır.



### HAREKETE GEÇMEYE HAZIR

Küçük kompresörlerimiz, zengin bir opsiyon listesi sunarak sizi her iş sahasında destekler. (Sayfa 8)



### BASİT VE ÖNGÖRÜLÜ

Bobcat taşınabilir hava kompresörleri; ergonomik yerleştirilmiş kontroller, merkezi sıvı tahliye ve bağlantı noktaları ile kullanımı kolaydır. İhtiyacınız olan her şey elinizin altında. (Syf 16-17)



### ► İHTİYACINIZ OLAN TÜM GÜÇ

Bu seride, 7 bar basınçta 2-5 m<sup>3</sup>/dak. hava akış kapasitesine sahip modeller mevcuttur. Ayrıca 14 bar basınçta 3 m<sup>3</sup>/dak. akış kapasiteli bir model de mevcuttur. Bu sayede optik kablo sürme gibi zorlu görevler çocuk oyuncağı haline gelir.

### ► DAYANIKLILIK İÇİN ÜRETİLDİ

Makinelerimiz, en çetin koşullarda çalışabilmek üzere üretilmiştir. -10 °C ile +46 °C arasındaki sıcaklıklarda performans kaybı olmaksızın çalışabilmek için tasarlanmıştır. Bu nedenle işinizi layıkıyla tamamlayacaklarından emin olabilirsiniz.



### ► OLAĞANÜSTÜ YAKIT VERİMLİLİĞİ

Güvenilir birinci sınıf motorlar ve verimli bir hava bloğunun birleşimi, sınıfının en iyi yakıt tüketimi ve verimliliğini sunan mükemmel bir ikili oluşturur. EComizer seçeneğiyle makinenizin yakıt tüketimini daha da artırırsınız.

### ► EKSTRA İŞ Mİ? SORUN DEĞİL

Kompresörünüzü; jeneratör, son soğutucu, yağlayıcı kit ve daha bir çok opsiyonel ekipmanlarla donatarak makinenizin çok yönlülüğünü ve üretkenliğini artırın.

# KONTROL VE BAĞLANTILAR



## ► KULLANIŞLI KONTROL PANELİ

Kontrol paneli, operatörler düşü nülerek tasarlanmıştır. Start/stop düğmesi eldivenle kolayca kullanılabilir, göstergeler yoğun güneş ışığı nda dahi okunabilir ve hızlı başlangıç kılavuzu yeni operatörlerin makineyi kullanabilmesi için yeterlidir. Arıza gösterge paneli görüş yüksekliği seviyesine yerleştirilmiş olup, operatörün eğilmesine gerek olmadan kolayca takip edilebilir.



## ► UNIVERSAL BAĞLANTI NOKTALARI



Farklı boyutlardaki çekme topuzu, çekme halkaları ve çekme çubukları sayesinde makineyi her çeşit çekiciye bağlayabilirsiniz.

## ► AYARLANABİLİR BAĞLANTI NOKTASI



Çekme çubuğunun yüksekliğini sabit veya ayarlanabilir olarak seçebilirsiniz.

## ► HORTUM MAKARASI



Opsiyonel hortum makarası, kolay ulaşılabilirlik sağlamanın yanında şantiyede daha çevik olmanızı sağlar.

# UZUN ÖMÜRLÜ OLMAK İÇİN ÜRETİLDİ

## ► DAYANIKLILIK GENLERİMİZDE VAR

Sektörün ve kullanıcılarımızın ne kadar zorlu olduğunu biliyoruz. Bu nedenle her makineyi; optimum performans, güvenilirlik ve dayanıklılık açısından titizlikle test ediyoruz. Kaputtan yürüyen aksam kadar her parça en kaliteli malzemelerden üretiliyor ve yenilikçi teknolojilerle donatılıyor, böylece her işinizde daha başarılı olmanıza olanak tanıyoruz.



# 2 YIL

**GARANTİ**

## ► GARANTİ KAPSAMI

Bobcat, her makineyi en yüksek kalite ve dayanıklılık standartlarında geliştirir. Bu nedenle standart garantimiz, tüm makine için 24 ay veya 2.000 çalışma saati, vida için ise 60 ay veya 10.000 çalışma saati boyunca (hangisi önce gerçekleşirse) garanti sağlar.

## ► YÜKSEK KAPASİTELİ YAKIT TANKI

Bu serideki kompresörlerimiz 58 litreye kadar hacimli bir yakıt deposuna sahiptir. Depoyu doldurmak pratiktir ve makineniz en az 8 saat boyunca sürekli çalışabilmesi için tasarlanmıştır. (4 saat tam yük / 4 saat rölanti)

## ► %70'E KADAR YEDEK PARÇA UYUMU

Ürün yelpazesindeki %70'e varan parça uyumu onarımları kolaylaştırmakla kalmayıp atölyede yerden tasarruf etmenize yardımcı olur. Yürüyen aksam, şasi, kanopi ve kontrol paneli dahil olmak üzere birçok parça diğer modellerle uyumludur. Bu sayede toplam sahip olma maliyetiniz düşer ve arıza bekleme süresi minimum seviyede olur.

## ► BAKIM KOLAYLAŞTIRILDI

Çalışma sürenizi en üst düzeye çıkarmak için kompresörlerimizin bakımını olabildiğince kolaylaştırdık. Kanopi, günlük bakım için 60°, servis prosedürleri için ise 90°'lik geniş bir açıyla çeki demirine doğru açılır. Soğutma ünitesi ve tüm değiştirilebilir parçalar operatörün kolaylıkla ulaşabileceği şekilde konumlandırılmıştır. Bu sayede, makineniz neredeyse hiç vakit kaybetmeden tekrar çalışır duruma gelir.



# CHOOSE YOUR ANIMAL

## 2 m<sup>3</sup>/dak. kapasiteli HAVA KOMPRESÖRÜ

### ►KANITLANMIŞ GÜVENİLİRLİK

PA7.2, 7bar ve 2 m<sup>3</sup>/dak. kapasitesi ile vitrin modelimizdir. Standart metal kanopi, 2 adet havalandırma deliği ve çeşitli opsiyonları mevcut olan bu makine; asla pes etmeyen, basit, dayanıklı ve kendini kanıtlamış bir makine arayanlar için en ideal çözümdür.



## 2.5 – 5 m<sup>3</sup>/dak. kapasiteli HAVA KOMPRESÖRLERİ

### ►MODERN DAYANIKLILIK

Dayanıklı ve hafif polimer kanopi, entegre sızdırmaz tabanı, sezgisel kontrol paneli, 3 adet havalandırma deliği, merkezi sıvı drenajları ve güçlü LED ışıklarıyla bu makineler, serideki en gelişmiş kompresörlerdir. Güvenilirlik ve performansı, modern ve hafif bir makinede arayanlar için mükemmel bir tercihtir.



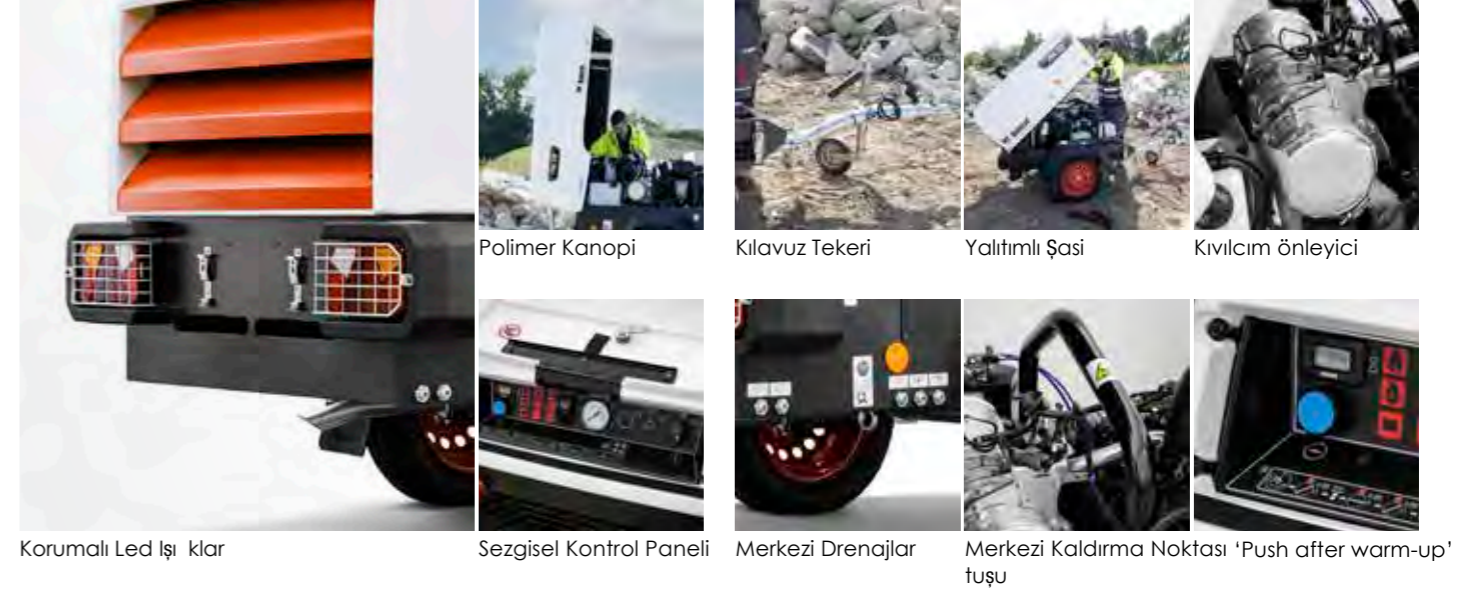
# STANDART VE OPSİYONEL DONANIMLAR

|  | PA7.2 | PA7.3 | PA7.4 | PA7.5 | PA14.3 |
|--|-------|-------|-------|-------|--------|
| <b>PERFORMANS</b>  |       |       |       |       |        |
| Merkezi kaldırma noktası   | ✓     | ✓     | ✓     | ✓     | ✓      |
| Yakıt/su ayırıcı   | ✓     | ✓     | ✓     | ✓     | ✓      |
| "Push after warm-up" button                                      | -     | ✓     | ✓     | ✓     | ✓      |
| Çift mod   | -     | -     | -     | -     | -      |
| Merkezi drenajlara sahip %110 sıvı tutma özelliğine sahip taban  | •     | ✓     | ✓     | ✓     | ✓      |
| Kılavuz Tekerleği  | •     | ✓     | ✓     | ✓     | ✓      |
| Evrak Kutusu   | •     | ✓     | ✓     | ✓     | ✓      |
| Dizel Partikül Filtresi (DPF)                                    | -     | -     | ✓     | ✓     | ✓      |
| <b>KANOPI</b>  |       |       |       |       |        |
| Polimer  | -     | ✓     | ✓     | ✓     | ✓      |
| Çelik  | ✓     | •     | •     | •     | •      |
| <b>AYDINLATMA</b>  |       |       |       |       |        |
| Işı klandırmasız   | ✓     | •     | •     | •     | •      |
| LED – 13 pinli (Sadece İngiltere için)                           | •     | -     | -     | -     | -      |
| 7 pinli (max. 750 kg)  | •     | -     | -     | -     | -      |
| Geri vites ışığı (13 pinli)                                      | •     | -     | -     | -     | -      |
| 7 pin'den 13 pin'e adaptör                                       | •     | -     | -     | -     | -      |
| 13 pin'den 7 pin'e adaptör                                       | •     | •     | •     | •     | •      |
| <b>BASINÇLI HAVA SON SOĞUTUCU</b>                                |       |       |       |       |        |
| Basınçlı hava son soğutucu (Su ayırıcı ile)                      | -     | •     | •     | •     | •      |
| Basınçlı hava son soğutucu (Su ayırıcı ve filtreleri ile)        | -     | •     | •     | •     | •      |
| Basınçlı hava son soğutucu (Su ayırıcı ve akıllı filtreleri ile) | -     | -     | -     | -     | -      |
| <b>İYİLEŞTİRMELER</b>  |       |       |       |       |        |
| Kıvılcım önleyici  | •     | •     | ✓     | ✓     | ✓      |
| Aşırı hız valfi  | -     | •     | •     | •     | •      |
| <b>JENERATÖR</b>   |       |       |       |       |        |
| 8,5 kVA 110V Jeneratör ile birlikte                              | -     | •     | •     | •     | •      |
| 6 kVA 230/400V Jeneratör ile birlikte                            | -     | •     | •     | •     | •      |
| <b>MUHTELİF OPSİYONLAR</b>                                       |       |       |       |       |        |
| ECOmizer   | -     | -     | •     | •     | •      |
| Yağlayıcı  | •     | •     | •     | •     | •      |
| Hortum makarası  | -     | •     | •     | •     | •      |
| Çift basınç düğmesi  | -     | -     | -     | -     | -      |
| Çeki demirinde güvenlik zinciri                                  | •     | •     | •     | •     | •      |
| Düşük yakıt göstergisi   | -     | •     | •     | •     | •      |
| Acil durum butonu  | -     | •     | •     | •     | •      |
| Yakıt transfer pompası   | -     | -     | -     | -     | -      |
| Alet çantası   | -     | •     | •     | •     | •      |
| Hırsızlık önleme zinciri   | •     | •     | •     | •     | •      |

• = opsiyonel  
✓ = standart  
- = mevcut değil

## STANDART ÖZELLİKLER

Hava kompresörlerimiz fabrikadan çıktığı andan itibaren standart özelliklerle gelir ve ilk günden itibaren çalışmaya başlamanızı sağlar. Bu özellikler, kullanım kolaylığından üretkenliğe kadar her şeyi kapsar ve modern taşımaabilir güç ekipmanları için yeni bir standart belirler.



Korumalı Led Işıklar

Sezgisel Kontrol Paneli

Merkezi Drenajlar

Merkezi Kaldırma Noktası 'Push after warm-up' tuşu

## OPSİYONEL ÖZELLİKLER

Bazen makinenize belirli bir işlevsellik veya kişisel bir dokunuş eklemek isteyebilirsiniz. Kapsamlı opsiyon listemizi keşfedin ve hava kompresörünüzü gönlünüzce özelleştirin!



Hortum Makarası

Acil Durum Butonu

Takoz

Çeki Demirine Bağlı Güvenlik Zinciri

Jeneratör

# KÜÇÜK HAVA KOMPRESÖRLERİ

| ÖZELLİKLER  | PA7.2       | PA7.3       | PA7.4       | PA7.5       | PA14.3     |
|---|-------------|-------------|-------------|-------------|------------|
| <b>GENEL PERFORMANS</b>                                 |             |             |             |             |            |
| Emisyon Sınıfı  | Stage V     |             |             |             |            |
| Kapasite – m <sup>3</sup> /dak.(CFM)                    | 2.0 (70)    | 2.5 (90)    | 4.0 (140)   | 5.0 (180)   | 3.0 (105)  |
| Basınç– bar (psi)                                       | 7 (100)     |             |             |             | 13.8 (200) |
| <b>MOTOR</b>  |             |             |             |             |            |
| Marka   | Kubota      | Yanmar      |             |             |            |
| Model   | D1005       | 3TNV76      | 3TNV88C     | 4TNV88C     |            |
| Silindir Sayısı   | 3           |             |             | 4           |            |
| Devir/dak.  | 3 000       |             |             |             |            |
| Güç – kW (hp)   | 17.5 (23.5) | 18.9 (25.3) | 27.5 (36.9) | 35.5 (47.6) |            |
| Elektrik– Volt  | 12          |             |             |             |            |
| Soğutma   | Su          |             |             |             |            |
| Yakıt Tankı Kapasitesi– litre                           | 26          |             |             |             | 58         |
| <b>GÜRÜLTÜ SEVİYESİ</b>                                 |             |             |             |             |            |
| 2000/14/EC (2006) Açık Alan Ses Yönetmeliği uyumlu - db | 97          |             |             |             | 98         |



## ► KAYA GİBİ SAĞLAM İNŞAAT EKİPMANLARI

İnşaat ekipmanlarımız, devam eden iyileştirmeler ve yeni teknolojilerin benimsenmesi sayesinde mükemmel performanslarıyla öne çıkıyor.

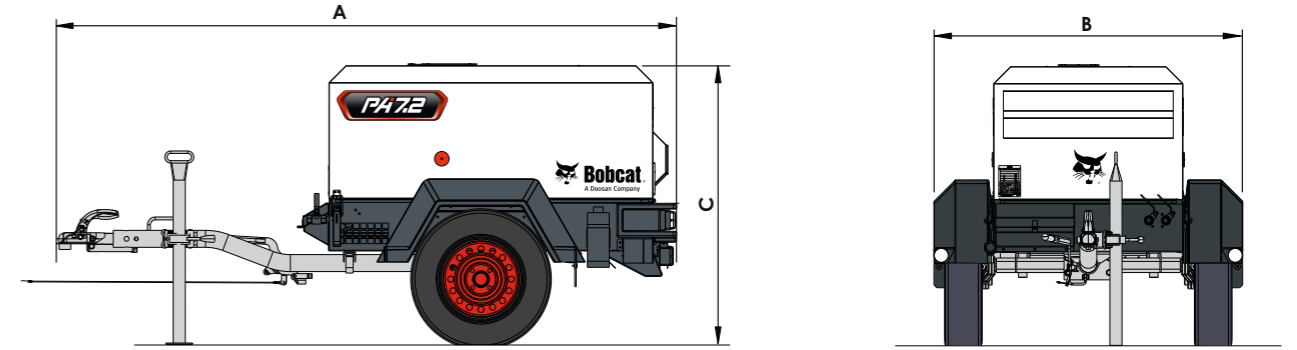
1 yıllık garanti ve güçlü bayi desteğimizle, teknik sorularınız ve eğitimler için her zaman destek sağlamaya hazırız.

Kaya delicilerimiz, kırıcılarımız ve kazma çekiçlerimiz, kolay bakım ve düşük parça değişime maliyetleri için tasarlanmıştır. Bunu; hareketli parça sayısını en aza indirerek, yüksek güvenilirlik ve çalışma süresi sağlayarak başarıyoruz.

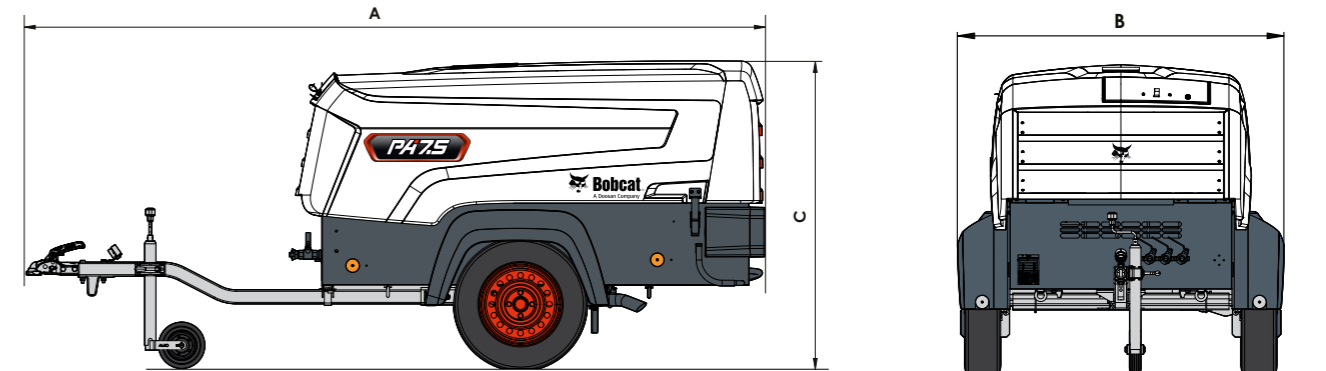
# ÖZELLİKLER

| BOYUTLAR  | PA7.2         | PA7.3     | PA7.4         | PA7.5     | PA14.3 |
|---|---------------|-----------|---------------|-----------|--------|
| Lastik Ölçüleri                                       | 155R13        |           |               |           |        |
| Lastik Adedi  | 2             |           |               |           |        |
| Ağırlık (net) sabit / ayarlanabilir – kg              | 430           | 450 / 559 | 620 / 628     | 660 / 669 |        |
| Ağırlık (aktif) sabit / ayarlanabilir – kg            | 445           | 595 / 604 | 665 / 673     | 705 / 714 |        |
| Azami Ağırlık– kg                                     | 750           |           |               |           |        |
| A Sabit Çeki Demiri Boyu– mm                          | 2 611         |           |               |           | 3 475  |
| A Uzunluk min./max. ayarlanabilir çeki demiri ile– mm | 2 695 / 2 905 |           | 3 400 / 3 665 |           |        |
| B Genişlik – mm                                       | 1 272         |           |               | 1 410     |        |
| C Yükseklik – mm                                      | 1 130         |           |               | 1 350     |        |

## ► 2 m<sup>3</sup>/dak. kapasiteli HAVA KOMPRESÖRÜ



## ► 2.5 – 5 m<sup>3</sup>/dak. kapasiteli HAVA KOMPRESÖRLERİ



Bazı özellikler mühendislik hesaplamalarına dayanmaktadır ve gerçek ölçümler değildir. Özellikler yalnızca karşılaştırma amaçlıdır ve önceden haber verilmeksizin değiştirilebilir. Bobcat ekipmanınızın özellikleri, tasarım, üretim, çalışma koşulları ve diğer faktörlerdeki normal değişikliklere bağlı olarak değişiklik gösterebilir. Bobcat ünitelerinin resimleri standart olmayan ekipmanları gösterebilir.

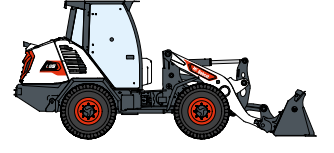
340 MAKİNA TÜRÜ / 150 ATAŞMAN ÇEŞİDİ / 1 TOUGH ANIMAL



MİNİ  
TEKERLEKLİ  
YÜKLEYİCİLER



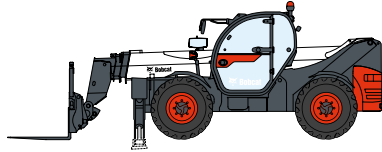
MİNİ PALETLİ  
YÜKLEYİCİLER



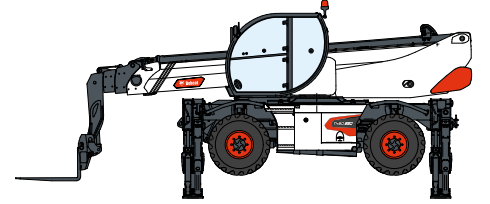
TEKERLEKLİ  
YÜKLEYİCİLER



FORKLİFTLER



TELEKOPIK YÜKLEYİCİLER



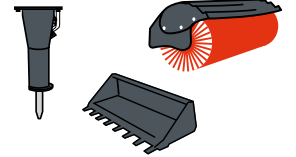
DÖNER TELEKOPIK  
YÜKLEYİCİLER



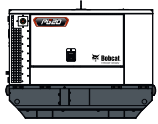
HAFİF  
SIKIŞTIRMA  
EKİPMANLARI



MİNİ PALETLİ EKSKAVATÖRLER



ATAŞMANLAR



JENERATÖRLER



HAVA KOMPRESÖRLERİ



ÇİM BİÇME MAKİNALARI



MİNİ TRAKTÖRLER

# Emsamak®

Makina İnşaat San. ve Tic. Ltd. Şti.

P&V  
Padiev & Venables

SOOSAN  
CEBOTICS

JUNJINCSM

Bobcat  
One Tough Animal

sterling technology

www.emsamak.com

444 24 49

Merkez : Şerifali Mah. Barbaros Cad. Beyit Sok. No:15  
Ümraniye/İstanbul Tel : 0216 360 51 00

Şube : Ostim Org. San. Bölgesi 1271. Cad. No:25  
Yenimahalle/Ankara Tel : 0312 394 01 15

E-mail : info@emsamak.com



## Bobcat